

ER1Exx4x 系列环形灯

LED 环形灯, Ø156 毫米, 7.2-24 瓦, M16 电缆插头 12 针 0.15 米, IP64, 铝+丙烯酸玻璃



适用于连续和闪光操作

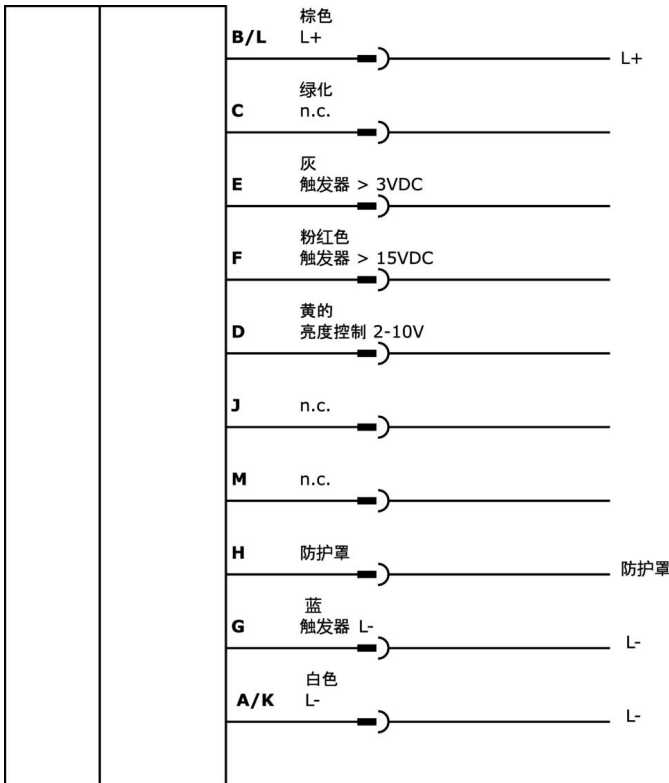
选择合适的照明对于使用照相机传感器进行各类检测任务至关重要, 因为只有高对比度的图像才能得到可重复的分析。而照明在这方面具有决定性的影响。照明的选择取决于多种因素, 如与检测对象的距离、检测对象的大小、待测部件的标准或预期的环境条件。

环形灯提供直接发射、聚焦的入射光, 特别适合圆形测试物体, 因为它不会产生任何硬物阴影。

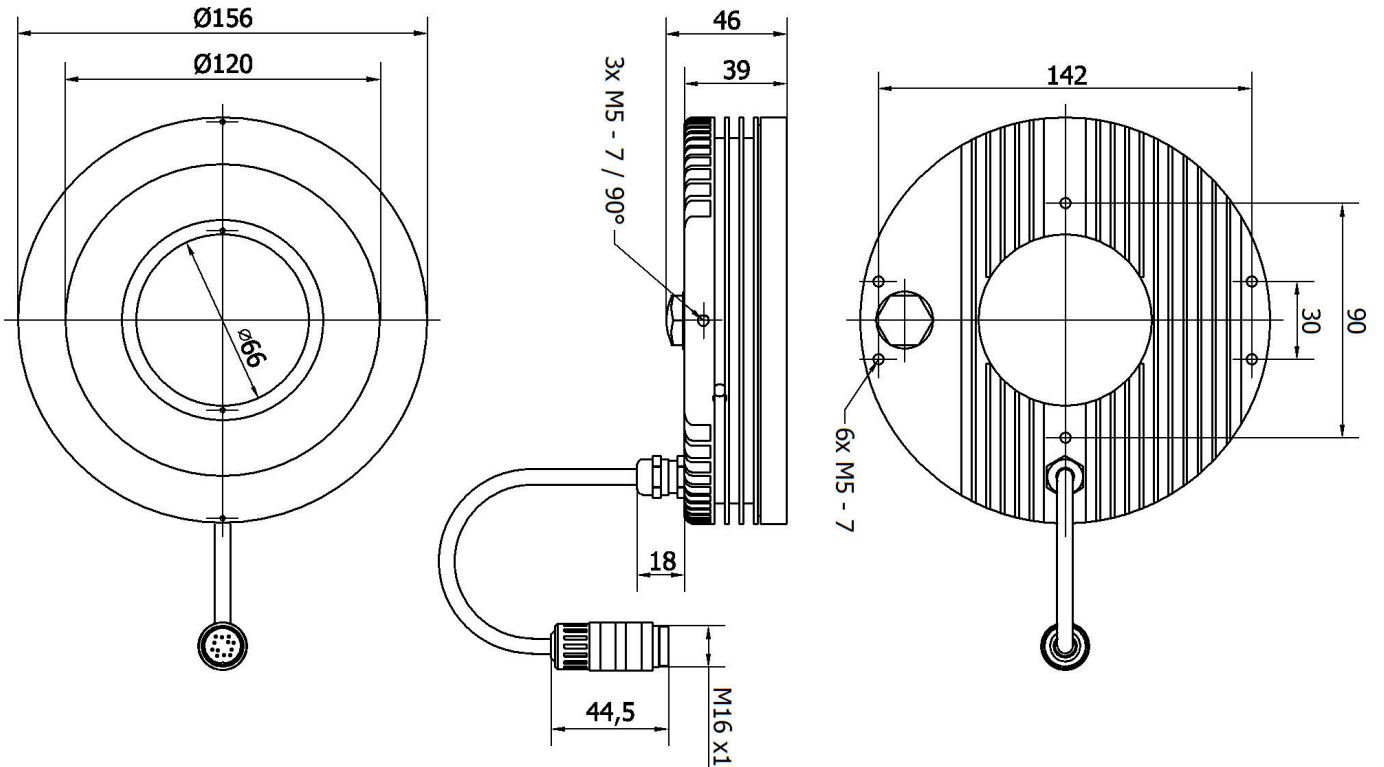
可提供不同透镜孔径、不同光色和输出的环形灯。内部闪光灯控制器可实现闪光灯操作, 这可能是相机系统短曝光时间的需要。

文章编号	ER1E0140	ER1E8I40	ER1E8I42
尺寸	39 毫米高		
内径	66 mm		
工作电压	19-30VDC		
额定工作电流	1000 毫安	300 毫安	800 毫安
权力	24 W	7.2 W	7.2 W
保护等级	三		
运行模式	长期运行 切换操作	长期运行 切换操作	闪光灯模式
光束扩散的角度	49°	90°	36°
光源	白光	红外线光	红外线光
传感器的波长	850 纳米		
电气连接	电缆插头 M16 12 针 0.15 米		
保护程度 (IP)	IP64		
外壳材料	铝合金		
前面的屏幕材料	丙烯酸玻璃		
环境温度	5 - 45 °C		
风险组	1	0	0

连接



尺寸图



摘录配件方案

VK255C44



连接电缆, 2.5米, M16母型 (插座) 12针直通, 自由导体端, 12线, 其他, 300V, IP67, 屏蔽, 适用于拖链和抗扭, 油和冷却润滑剂

VK505C44



连接电缆, 5米, M16母型 (插座) 12针直通, 自由导体端, 12线, 其他, 300V, IP67, 屏蔽, 适用于拖链和抗扭, 油和冷却润滑剂

AE000004



配件灯, 安装支架, 47x105x78mm, 钢制带粉末涂层

AE000005



配件灯, 盖盘, Ø145mm 2长, 乳白, 透明度90%, 丙烯酸玻璃

AE000010



配件灯, 盖盘, Ø145mm 2长, 乳白, 透明度90%, 丙烯酸玻璃

VK000054



Y型连接电缆, 0.05米, 2个 M12 12针直电缆, 1个 M16 插座 12针直电缆, 0.34mm², 黑色 PUR (聚氨酯), Ø6.5mm, 拖链和抗扭转装置

您可以在我们的主页上找到更多配件



安装
安装工作只能由合格的电工来完成!



废弃处理
根据第 6 条第 3 款 ElektroG 规定的 WEEE 编号: 40951076

安全警告

! 在初始操作之前, 请确保遵循产品信息中可能提供的所有安全说明。

! 切勿在人的安全取决于其功能的应用中使用这些设备。

! LED照明系统可以产生强烈的紫外线辐射, 在使用不当的情况下会损害眼睛。制造商对因使用或连接不当造成的损害不负责任。